



GPe_PGU_CM_rev.6
Certificate of Conformity

Product Certificate Number	21514-CER
Applicant	FOXESS CO., LTD. Room A203, Building C, No 205, Binghai Six Road, New Airport Industry Area, Longwan District, Wenzhou, Zhejiang Province, China
Series	AIO-H3/ AIO- AC3
Models/	AIO-H3-5.0 AIO-H3-6.0 AIO-H3-8.0 AIO-H3-10.0 AIO-AC3-5.0
Type of generating unit	Three-phase energy storage all-in-one machine
Technical Data	See pages 2, 3 and 4.
Software version	V1.06
Network connection code	COMMISSION REGULATION (EU) 2016/631 of 14 April 2016 establishing a network code on requirements for grid connection of generators. Type A.

Having assessed the report number: 21514-TR performed by CERE (Accredited Laboratory No. 1376/LE2560) based on the requirements of the EN ISO/IEC 17025: 2017.

The above-mentioned generating unit complies with the requirements of the:

COMMISSION REGULATION (EU) 2016/631 of 14 April 2016 establishing a network code on requirements for grid connection of generators. Type A . (Parameters are defined into: DRE.WOSE.7128.550.2.2018.ZJ: 01/2019. and Warunki i procedury wykorzystania certyfikatów w procesie przyłączenia modułów wytwarzania energii do sieci elektroenergetycznych. Version 1.2. PTPiREE. 28.04.2021).

This certification is according the CERE internal process PET-CERE-30 Rev 3, that defines the certification scheme, based on the requirements of the EN ISO/IEC 17065:2012. For this certification process the conformity assessment activities were based on:

- Testing of production samples selected by CERE.
- Audit of quality system according ISO 9001 with certificate number: 201838 issued by a certification body accredited according EN ISO/IEC 17021.
- Inspection of the manufacturing process.

Madrid, July 22, 2022. This certificate is valid until July 22, 2027

Miguel Martínez Lavin
Certification Director



GPe_PGU_CM_rev.6



Certificate of Conformity

Technical data

Model	AIO-H3-5.0	AIO-H3-6.0	AIO-H3-8.0	AIO-H3-10.0
PV Input (DC)				
Nominal Voltage	720 Vdc	720 Vdc	720 Vdc	720 Vdc
Maximum Voltage	1000 Vdc	1000 Vdc	1000 Vdc	1000 Vdc
Maximum Current	14Adc/14Adc (PV1+PV2/ PV3)	14Adc/14Adc (PV1+PV2/ PV3)	26Adc/14Adc (PV1+PV2/ PV3)	26Adc/14Adc (PV1+PV2/ PV3)
Power	3000W/ 3000W (PV1+PV2/ PV3)	3000W/ 3000W (PV1+PV2/ PV3)	6000W/ 4000W (PV1+PV2/ PV3)	8000W/ 5000W (PV1+PV2/ PV3)
Battery Input (DC)				
Voltage Range	180Vdc-234Vdc	180Vdc-234Vdc	180Vdc-234Vdc	180Vdc-234Vdc
Nominal Current	26Adc	26Adc	26Adc	26Adc
Maximum Current	26Adc	26Adc	26Adc	26Adc
AC Input				
Connection type	3L/N/PE	3L/N/PE	3L/N/PE	3L/N/PE
Voltage Range	400/230Vac, 380/220Vac	400/230Vac, 380/220Vac	400/230Vac, 380/220Vac	400/230Vac, 380/220Vac
Nominal Current	7,2 Aac	8,7 Aac	11,6 Aac (*)	14,5 Aac
Maximum Current	7,9 Aac	9,5 Aac	12,7 Aac (*)	15,9 Aac
Frequency	50 Hz	50 Hz	50 Hz (*)	50 Hz
Nominal Power	5000 VA	6000 VA	8000 VA (*)	10000 VA
Maximum Power	5500 VA	6600 VA	8800 VA (*)	11000 VA
Power Factor	PF=0,8 (leading-la- gging)	PF=0,8 (leading-la- gging)	PF=0,8 (leading-la- gging)	PF=0,8 (leading-la- gging)
AC Output				
Connection type	3L/N/PE	3L/N/PE	3L/N/PE	3L/N/PE
Voltage Range	400/230Vac, 380/220Vac	400/230Vac, 380/220Vac	400/230Vac, 380/220Vac	400/230Vac, 380/220Vac
Nominal Current	7,2 Aac	8,7 Aac	11,6 Aac (*)	14,5 Aac
Maximum Current	7,9 Aac	9,5 Aac	12,7 Aac (*)	15,9 Aac
Frequency	50 Hz	50 Hz	50 Hz (*)	50 Hz
Nominal Power	5000 VA	6000 VA	8000 VA (*)	10000 VA
Maximum Power	5500 VA	6600 VA	8800 VA (*)	11000 VA
Power Factor	PF=0,8 (leading-la- gging)	PF=0,8 (leading-la- gging)	PF=0,8 (leading-la- gging)	PF=0,8 (leading-la- gging)
EPS Output (with battery) (AC)				
Connection type	3L/N/PE	3L/N/PE	3L/N/PE	3L/N/PE
Voltage Range	400/230Vac, 380/220Vac	400/230Vac, 380/220Vac	400/230Vac, 380/220Vac	400/230Vac, 380/220Vac
Nominal Current	7,9 Aac	9,5 Aac	12,7Aac	15,9 Aac
Frequency	50 Hz	50 Hz	50 Hz	50 Hz
Nominal Power	5000 VA	6000 VA	8000 VA	10000 VA
Maximum Power	7500 VA (**)	9000 VA (**)	12000 VA (**)	15000 VA (**)

(*) Information verified through testing

(**) Only 60 s



GPe_PGU_CM_rev.6



Certificate of Conformity

Model	AIO-H3-5.0	AIO-H3-6.0	AIO-H3-8.0	AIO-H3-10.0
General Characteristics				
Inverter operating temperature range [°C]	-25..... +60 (derating at +45°C)	-25..... +60 (derating at +45°C)	-25..... +60 (derating at +45°C)	-25..... +60 (derating at +45°C)
Battery operating temperature range [°C]	-10..... +50	-10..... +50	-10..... +50	-10..... +50
Storage/Operation relative humidity	0%-95% (without condensation)	0%-95% (without condensation)	0%-95% (without condensation)	0%-95% (without condensation)
Storage temperature [°C]	-40..... +70	-40..... +70	-40..... +70	-40..... +70





GPe_PGU_CM_rev.6



Certificate of Conformity

Model	AIO-AC3-5.0
Battery Input (DC)	
Voltage Range	180Vdc-234Vdc
Nominal Current	26Adc
Maximum Current	26Adc
AC Input	
Connection type	3L/N/PE
Voltage Range	400/230Vac, 380/220Vac
Nominal Current	7,2 Aac
Maximum Current	7,9 Aac
Frequency	50 Hz
Nominal Power	5000 VA
Maximum Power	5500 VA
Power Factor	PF=0,8 (leading-lagging)
AC Output	
Connection type	3L/N/PE
Voltage Range	400/230Vac, 380/220Vac
Nominal Current	7,2 Aac
Maximum Current	7,9 Aac
Frequency	50 Hz
Nominal Power	5000 VA
Maximum Power	5500 VA
Power Factor	PF=0,8 (leading-lagging)
EPS Output (with battery) (AC)	
Connection type	3L/N/PE
Voltage Range	400/230Vac, 380/220Vac
Nominal Current	7,9 Aac
Frequency	50 Hz
Nominal Power	5000 VA
Maximum Power	7500 VA (**)
General Characteristics	
Inverter operating temperature range [°C]	-25..... +60 (derating at +45°C)
Battery operating temperature range [°C]	-10..... +50
Storage/Operation relative humidity	0%-95% (without condensation)
Storage temperature [°C]	-40..... +70

(**) Only 60 s

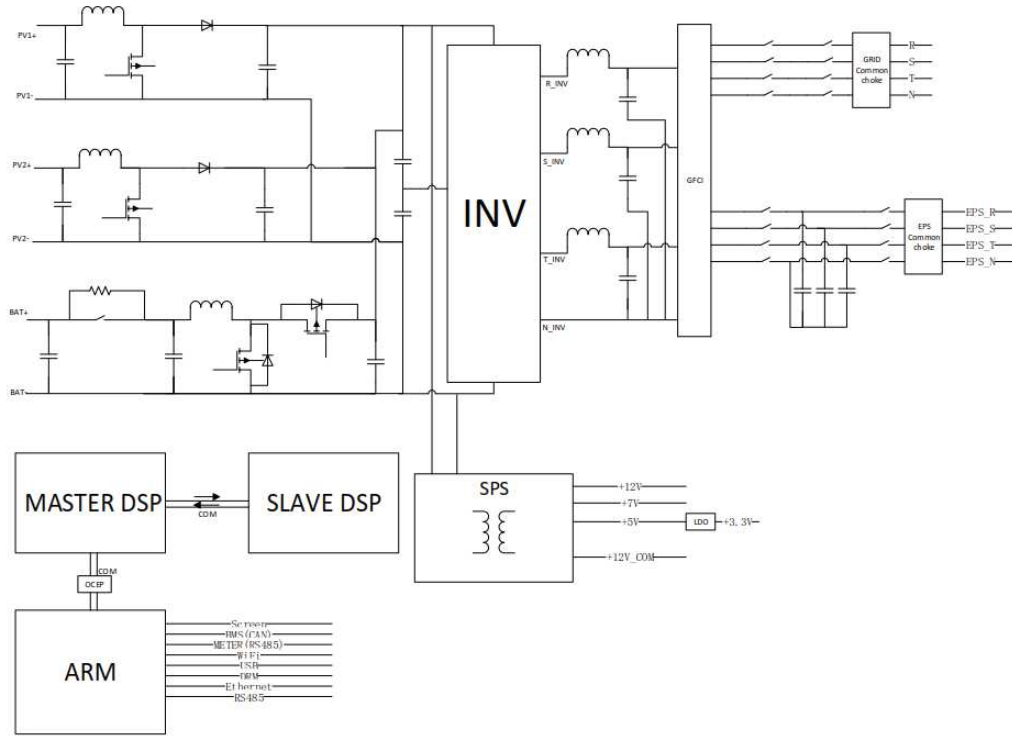


GPe_PGU_CM_rev.6



Certificate of Conformity

Electrical Diagram of the system



The sample selected to test was representative of the production.
The sample was selected in:

FOXESS CO.,LTD
No.939, Jinhai Third Road, New Airport
Industry Area, Longwan District
325025, Wenzhou, Zhejiang, China

Sample Report Number:

21514-TM

The inspection of manufacturing process was performed in:
On July 4th, 2022

FOXESS CO.,LTD
No.939, Jinhai Third Road, New Airport
Industry Area, Longwan District
325025, Wenzhou, Zhejiang, China

Inspection Report Number:

21515-22-1-IF



GPe_PGU_CM_rev.6



Certificate of Conformity

RECORD OF CHANGES

Revision	Reason of the motification	Modification	Date
0	Initial version	-	22/07/2022



Poświadczony tłumaczenie sporządzone na podstawie dokumentu w języku angielskim

[Uwagi tłumacza napisano kursywą w nawiasach kwadratowych]

[Dokument przedłożono do tłumaczenia w formie podpisanego pliku pdf. Składa się on z 6 kolejno ponumerowanych stron, a w tle każdej z nich znajduje się logo firmy CERE]

[strona 1 z 6]

[W lewym górnym rogu każdej ze stron znak graficzny] ENAC CERTIFICACIÓN ISO 17065 N°147/C-PR335

[W prawym górnym rogu każdej ze stron znak graficzny - logo] CERE

Certyfikat Zgodności

GPe_PGU_CM_rev. 6

Numer certyfikatu wyrobu	21514-CER
Zgłaszający	FOXESS CO., LTD. Room A203, Building C, No 205, Binghai Six Road, New Airport Industry Area, Longwan District, Wenzhou, Zhejiang Province, China
Seria	AIO-H3/ AIO- AC3
Modele	AIO-H3-5.0 AIO-H3-6.0 AIO-H3-8.0 AIO-H3-10.0 AIO-AC3-5.0
Typ jednostki wytwórczej	trójfazowy system magazynowania energii all-in-one (falownik hybrydowy AIO)
Dane techniczne	patrz strony 2, 3 i 4
Wersja oprogramowania	V1.06
Kodeks sieci	Rozporządzenie Komisji (UE) 2016/631 z dnia 14 kwietnia 2016 r. ustanawiające kodeks sieci dotyczący wymogów w zakresie przyłączania jednostek wytwórczych do sieci. Typ A.

Sprawozdanie z badań o numerze 21514-TR, sporządzone przez CERE (Akredytowane Laboratorium Nr. 1376/LE2560), zostało ocenione w oparciu o wymagania normy EN ISO/IEC 17025: 2017.

Wyżej wymieniona jednostka wytwórcza spełnia wymagania:

ROZPORZĄDZENIA KOMISJI (UE) 2016/631 z dnia 14 kwietnia 2016 r. ustanawiającego kodeks sieci dotyczący wymogów w zakresie przyłączania jednostek wytwórczych do sieci. Typ A. (Parametry zdefiniowano w: DRE.WOSE.7128.550.2.2018.ZJ: 01/2019. oraz Warunkach i procedurach wykorzystania certyfikatów w procesie przyłączenia modułów wytwarzania energii do sieci elektroenergetycznych. Wersja 1.2. PTPIREE. 28.04.2021).

Certyfikacja ta jest zgodna z procesem wewnętrznym PET-CERE-30 wersja 3 firmy CERE, który określa schemat certyfikacji w oparciu o wymagania normy EN ISO/IEC 17065:2012. W niniejszym procesie certyfikacji przy ocenie zgodności brano pod uwagę:

- badania próbek wyrobu wybranych przez CERE;
- audyt systemu jakości zgodnie z normą ISO 9001, o numerze certyfikatu 201838, wydanego przez jednostkę certyfikującą akredytowaną według normy EN ISO/IEC 17021;
- kontrolę procesu produkcji.

Madryt, dnia 22 lipca 2022 r. Niniejszy certyfikat jest ważny do dnia 22 lipca 2027 r.

[nieczytelny podpis]
Miguel Martinez Lavin
Dyrektor ds. Certyfikacji

[w stopce każdej ze stron]

Certification Entity for Renewable Energies, S.L. c/Monturiol 15. 28906. Getafe Madrid. Spain. Tel: +34 91 061 26 14

Niniejszy dokument nie może być powielany fragmentarycznie. www.cerecertification.com Nr 21514-CER



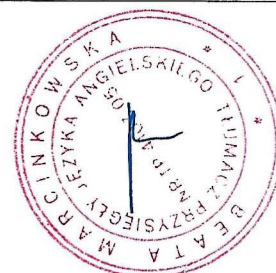
[strona 2 z 6]

Dane techniczne

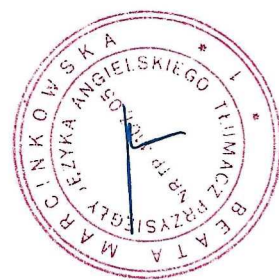
Model	AIO-H3-5.0	AIO-H3-6.0	AIO-H3-8.0	AIO-H3-10.0
Wejście PV (DC)				
Napięcie nominalne	720 Vdc	720 Vdc	720 Vdc	720 Vdc
Napięcie maksymalne	1000 Vdc	1000 Vdc	1000 Vdc	1000 Vdc
Prąd maksymalny	14A dc/14A dc (PV1+PV2/ PV3)	14A dc/14A dc (PV1+PV2/ PV3)	26A dc/14A dc (PV1+PV2/ PV3)	26A dc/14A dc (PV1+PV2/ PV3)
Moc	3000W/ 3000W (PV1+PV2/ PV3)	3000W/ 3000W (PV1+PV2/ PV3)	6000W/ 4000W (PV1+PV2/ PV3)	8000W/ 5000W (PV1+PV2/ PV3)
Bateria Wejście (DC)				
Zakres napięcia	180Vdc-234Vdc	180Vdc-234Vdc	180Vdc-234Vdc	180Vdc-234Vdc
Prąd nominalny	26A dc	26A dc	26A dc	26A dc
Prąd maksymalny	26A dc	26A dc	26A dc	26A dc
Wejście AC				
Typ przyłączenia	3L/N/PE	3L/N/PE	3L/N/PE	3L/N/PE
Zakres napięcia	400/230Vac, 380/220Vac	400/230Vac, 380/220Vac	400/230Vac, 380/220Vac	400/230Vac, 380/220Vac
Prąd nominalny	7,2 Aac	8,7 Aac	11,6 Aac (*)	14,5 Aac
Prąd maksymalny	7,9 Aac	9,5 Aac	12,7 Aac (*)	15,9 Aac
Częstotliwość	50 Hz	50 Hz	50 Hz (*)	50 Hz
Moc nominalna	5000 VA	6000 VA	8000 VA (*)	10000 VA
Moc maksymalna	5500 VA	6600 VA	8800 VA (*)	11000 VA
Współczynnik mocy	PF=0,8 (wyprzedzający- opóźniający)	PF=0,8 (wyprzedzający- opóźniający)	PF=0,8 (wyprzedzający- opóźniający)	PF=0,8 (wyprzedzający- opóźniający)
Wyjście AC				
Typ przyłączenia	3L/N/PE	3L/N/PE	3L/N/PE	3L/N/PE
Zakres napięcia	400/230Vac, 380/220Vac	400/230Vac, 380/220Vac	400/230Vac, 380/220Vac	400/230Vac, 380/220Vac
Prąd nominalny	7,2 Aac	8,7 Aac	11,6 Aac (*)	14,5 Aac
Prąd maksymalny	7,9 Aac	9,5 Aac	12,7 Aac (*)	15,9 Aac
Częstotliwość	50 Hz	50 Hz	50 Hz (*)	50 Hz
Moc nominalna	5000 VA	6000 VA	8000 VA (*)	10000 VA
Moc maksymalna	5500 VA	6600 VA	8800 VA (*)	11000 VA
Współczynnik mocy	PF=0,8 (wyprzedzający- opóźniający)	PF=0,8 (wyprzedzający- opóźniający)	PF=0,8 (wyprzedzający- opóźniający)	PF=0,8 (wyprzedzający- opóźniający)
Wyjście EPS (z baterią) (AC)				
Typ przyłączenia	3L/N/PE	3L/N/PE	3L/N/PE	3L/N/PE
Zakres napięcia	400/230Vac, 380/220Vac	400/230Vac, 380/220Vac	400/230Vac, 380/220Vac	400/230Vac, 380/220Vac
Prąd nominalny	7,9 Aac	9,5 Aac	12,7 Aac	15,9 Aac
Częstotliwość	50 Hz	50 Hz	50 Hz	50 Hz
Moc nominalna	5000 VA	6000 VA	8000 VA	10000 VA
Moc maksymalna	7500 VA (**)	9000 VA (**)	12000 VA (**)	15000 VA (**)

(*) informacje zweryfikowane podczas badań

(**) tylko 60 s



Model	AIO-H3-5.0	AIO-H3-6.0	AIO-H3-8.0	AIO-H3-10.0
Charakterystyka ogólna				
Zakres temperatury pracy falownika [°C]	-25 +60 (obniżanie od +45°C)	-25 +60 (obniżanie od +45°C)	-25 +60 (obniżanie od +45°C)	-25 +60 (obniżanie od +45°C)
Zakres temperatury pracy baterii [°C]	-10..... +50	-10..... +50	-10..... +50	-10..... +50
Przechowywanie/Praca Wilgotność względna	0%-95% (bez kondensacji)	0%-95% (bez kondensacji)	0%-95% (bez kondensacji)	0%-95% (bez kondensacji)
Temperatura przechowywania [°C]	-40..... +70	-40..... +70	-40..... +70	-40..... +70



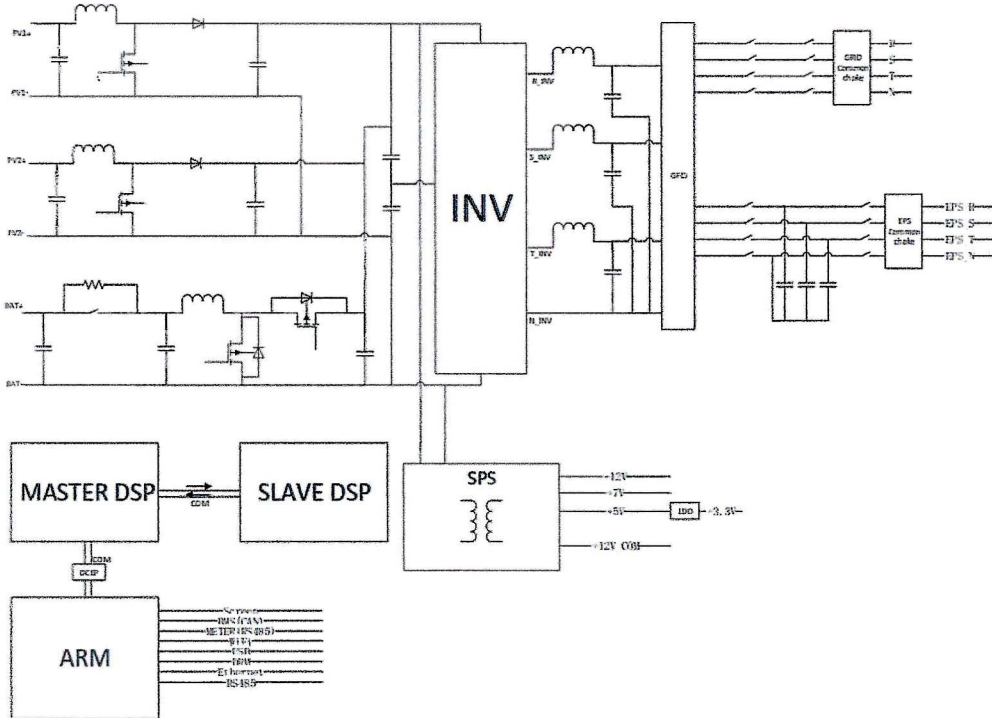
Model	AIO-AC3-5.0
Wejście bateria (DC)	
Zakres napięcia	180Vdc-234Vdc
Prąd nominalny	26A _{dc}
Prąd maksymalny	26A _{dc}
Wejście AC	
Typ przyłączenia	3L/N/PE
Zakres napięcia	400/230Vac, 380/220Vac
Prąd nominalny	7,2 A _{ac}
Prąd maksymalny	7,9 A _{ac}
Częstotliwość	50 Hz
Moc nominalna	5000 VA
Moc maksymalna	5500 VA
Współczynnik mocy	PF=0,8 (wyprzedzający-opóźniający)
Wyjście AC	
Typ przyłączenia	3L/N/PE
Zakres napięcia	400/230Vac, 380/220Vac
Prąd nominalny	7,2 A _{ac}
Prąd maksymalny	7,9 A _{ac}
Częstotliwość	50 Hz
Moc nominalna	5000 VA
Moc maksymalna	5500 VA
Współczynnik mocy	PF=0,8 (wyprzedzający-opóźniający)
Wyjście EPS (z baterią) (AC)	
Typ przyłączenia	3L/N/PE
Zakres napięcia	400/230Vac, 380/220Vac
Prąd nominalny	7,9 A _{ac}
Częstotliwość	50 Hz
Moc nominalna	5000 VA
Moc maksymalna	7500 VA (**)
Charakterystyka ogólna	
Zakres temperatury pracy falownika [°C]	-25..... +60 (obniżanie od +45°C)
Zakres temperatury pracy baterii [°C]	-10..... +50
Przechowywanie/Praca Wilgotność względna	0%-95% (bez kondensacji)
Temperatura przechowywania [°C]	-40..... +70

(**) tylko 60 s



[strona 5 z 6]

Schemat elektryczny systemu



Próbka wyrobu wybrana do badań była reprezentatywna dla produkcji.
Próbkę wybrano w:

FOXESS CO.,LTD
No.939, Jinhai Third Road, New Airport
Industry Area, Longwan District
325025, Wenzhou, Zhejiang, China

Numer sprawozdania z badań próbki:

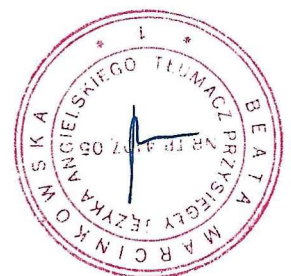
21514-TM

Kontrola procesu produkcji została przeprowadzona w:
dnia 4 lipca 2022 r.

FOXESS CO.,LTD
No.939, Jinhai Third Road, New Airport
Industry Area, Longwan District
325025, Wenzhou, Zhejiang, China

Numer raportu z kontroli:

21515-22-1-IF



HISTORIA ZMIAN

Wersja	Przyczyna modyfikacji	Modyfikacja	Data
0	Wersja początkowa	-	22/07/2022

[koniec tłumaczenia]

Ja, niżej podpisana Beata Marcinkowska, tłumaczka przysięgła języka angielskiego wpisana na listę tłumaczy przysięgłych Ministerstwa Sprawiedliwości pod numerem TP/4107/05, potwierdzam niniejszym zgodność powyższego tłumaczenia z przedłożonym mi dokumentem w języku angielskim.

Nr rep. 31/2022
Katowice, 2022-07-23



mgr Beata Marcinkowska
TŁUMACZ PRZYSIĘGŁY J. ANGIELSKIEGO
40-175 Katowice, ul. Wajdy 6/62
tel. 32 2580 985, kom. 501 425 475
NIP 634-140-91-01



mgr Beata Marcinkowska
Tłumacz przysięgły języka angielskiego
Nr TP /4107/05
ul. Wajdy 6/62, 40-175 Katowice
tel. 501-425-475, email: bea_mar@wp.pl

Poświadczony tłumaczenie sporządzone na podstawie dokumentu w języku angielskim

[Uwagi tłumacza napisano kursywą w nawiasach kwadratowych]

[Dokument przedłożony do tłumaczenia w formie podpisanego pliku pdf. Składa się on z 6 kolejno ponumerowanych stron, a w tle każdej z nich znajduje się logo firmy CERE]

[strona 1 z 6]

[W lewym górnym rogu każdej ze stron znak graficzny] ENAC CERTIFICACIÓN ISO 17065 N°147/C-PR335

[W prawym górnym rogu każdej ze stron znak graficzny - logo] CERE

Certyfikat Zgodności

GPe_PGU_CM_rev. 6

Numer certyfikatu wyrobu	21514-CER
Zgłaszający	FOXESS CO., LTD. Room A203, Building C, No 205, Binghai Six Road, New Airport Industry Area, Longwan District, Wenzhou, Zhejiang Province, China
Seria	AIO-H3/ AIO- AC3
Modele	AIO-H3-5.0 AIO-H3-6.0 AIO-H3-8.0 AIO-H3-10.0 AIO-AC3-5.0
Typ jednostki wytwórczej	trójfazowy system magazynowania energii all-in-one (falownik hybrydowy AIO)
Dane techniczne	patrz strony 2, 3 i 4
Wersja oprogramowania	V1.06
Kodeks sieci	Rozporządzenie Komisji (UE) 2016/631 z dnia 14 kwietnia 2016 r. ustanawiające kodeks sieci dotyczący wymogów w zakresie przyłączania jednostek wytwórczych do sieci. Typ A.

Sprawozdanie z badań o numerze 21514-TR, sporządzone przez CERE (Akredytowane Laboratorium Nr. 1376/LE2560), zostało ocenione w oparciu o wymagania normy EN ISO/IEC 17025: 2017.

Wyżej wymieniona jednostka wytwórcza spełnia wymagania:

ROZPORZĄDZENIA KOMISJI (UE) 2016/631 z dnia 14 kwietnia 2016 r. ustanawiającego kodeks sieci dotyczący wymogów w zakresie przyłączania jednostek wytwórczych do sieci. Typ A. (Parametry zdefiniowano w: DRE.WOSE.7128.550.2.2018.ZJ: 01/2019. oraz Warunkach i procedurach wykorzystania certyfikatów w procesie przyłączenia modułów wytwarzania energii do sieci elektroenergetycznych. Wersja 1.2. PTPIREE. 28.04.2021).

Certyfikacja ta jest zgodna z procesem wewnętrznym PET-CERE-30 wersja 3 firmy CERE, który określa schemat certyfikacji w oparciu o wymagania normy EN ISO/IEC 17065:2012. W niniejszym procesie certyfikacji przy ocenie zgodności brano pod uwagę:

- badania próbek wyrobu wybranych przez CERE;
- audyt systemu jakości zgodnie z normą ISO 9001, o numerze certyfikatu 201838, wydanego przez jednostkę certyfikującą akredytowaną według normy EN ISO/IEC 17021;
- kontrolę procesu produkcji.

Madryt, dnia 22 lipca 2022 r. Niniejszy certyfikat jest ważny do dnia 22 lipca 2027 r.

[nieczytelny podpis]
Miguel Martinez Lavin
Dyrektor ds. Certyfikacji

[w stopce każdej ze stron]

Certification Entity for Renewable Energies, S.L. c/Monturiol 15. 28906. Getafe Madrid. Spain. Tel: +34 91 061 26 14

Niniejszy dokument nie może być powielany fragmentarycznie. www.cerecertification.com Nr 21514-CER



[strona 2 z 6]

Dane techniczne

Model	AIO-H3-5.0	AIO-H3-6.0	AIO-H3-8.0	AIO-H3-10.0
Wejście PV (DC)				
Napięcie nominalne	720 Vdc	720 Vdc	720 Vdc	720 Vdc
Napięcie maksymalne	1000 Vdc	1000 Vdc	1000 Vdc	1000 Vdc
Prąd maksymalny	14Adc/14Adc (PV1+PV2/ PV3)	14Adc/14Adc (PV1+PV2/ PV3)	26Adc/14Adc (PV1+PV2/ PV3)	26Adc/14Adc (PV1+PV2/ PV3)
Moc	3000W/ 3000W (PV1+PV2/ PV3)	3000W/ 3000W (PV1+PV2/ PV3)	6000W/ 4000W (PV1+PV2/ PV3)	8000W/ 5000W (PV1+PV2/ PV3)
Bateria Wejście (DC)				
Zakres napięcia	180Vdc-234Vdc	180Vdc-234Vdc	180Vdc-234Vdc	180Vdc-234Vdc
Prąd nominalny	26Adc	26Adc	26Adc	26Adc
Prąd maksymalny	26Adc	26Adc	26Adc	26Adc
Wejście AC				
Typ przyłączenia	3L/N/PE	3L/N/PE	3L/N/PE	3L/N/PE
Zakres napięcia	400/230Vac, 380/220Vac	400/230Vac, 380/220Vac	400/230Vac, 380/220Vac	400/230Vac, 380/220Vac
Prąd nominalny	7,2 Aac	8,7 Aac	11,6 Aac (*)	14,5 Aac
Prąd maksymalny	7,9 Aac	9,5 Aac	12,7 Aac (*)	15,9 Aac
Częstotliwość	50 Hz	50 Hz	50 Hz (*)	50 Hz
Moc nominalna	5000 VA	6000 VA	8000 VA (*)	10000 VA
Moc maksymalna	5500 VA	6600 VA	8800 VA (*)	11000 VA
Współczynnik mocy	PF=0,8 (wyprzedzający- opóźniający)	PF=0,8 (wyprzedzający- opóźniający)	PF=0,8 (wyprzedzający- opóźniający)	PF=0,8 (wyprzedzający- opóźniający)
Wyjście AC				
Typ przyłączenia	3L/N/PE	3L/N/PE	3L/N/PE	3L/N/PE
Zakres napięcia	400/230Vac, 380/220Vac	400/230Vac, 380/220Vac	400/230Vac, 380/220Vac	400/230Vac, 380/220Vac
Prąd nominalny	7,2 Aac	8,7 Aac	11,6 Aac (*)	14,5 Aac
Prąd maksymalny	7,9 Aac	9,5 Aac	12,7 Aac (*)	15,9 Aac
Częstotliwość	50 Hz	50 Hz	50 Hz (*)	50 Hz
Moc nominalna	5000 VA	6000 VA	8000 VA (*)	10000 VA
Moc maksymalna	5500 VA	6600 VA	8800 VA (*)	11000 VA
Współczynnik mocy	PF=0,8 (wyprzedzający- opóźniający)	PF=0,8 (wyprzedzający- opóźniający)	PF=0,8 (wyprzedzający- opóźniający)	PF=0,8 (wyprzedzający- opóźniający)
Wyjście EPS (z baterią) (AC)				
Typ przyłączenia	3L/N/PE	3L/N/PE	3L/N/PE	3L/N/PE
Zakres napięcia	400/230Vac, 380/220Vac	400/230Vac, 380/220Vac	400/230Vac, 380/220Vac	400/230Vac, 380/220Vac
Prąd nominalny	7,9 Aac	9,5 Aac	12,7Aac	15,9 Aac
Częstotliwość	50 Hz	50 Hz	50 Hz	50 Hz
Moc nominalna	5000 VA	6000 VA	8000 VA	10000 VA
Moc maksymalna	7500 VA (**)	9000 VA (**)	12000 VA (**)	15000 VA (**)

(*) informacje zweryfikowane podczas badań

(**) tylko 60 s



Model	AIO-H3-5.0	AIO-H3-6.0	AIO-H3-8.0	AIO-H3-10.0
Charakterystyka ogólna				
Zakres temperatury pracy falownika [°C]	-25 +60 (obniżanie od +45°C)	-25 +60 (obniżanie od +45°C)	-25 +60 (obniżanie od +45°C)	-25 +60 (obniżanie od +45°C)
Zakres temperatury pracy baterii [°C]	-10 +50	-10 +50	-10 +50	-10 +50
Przechowywanie/Praca Wilgotność względna	0%-95% (bez kondensacji)	0%-95% (bez kondensacji)	0%-95% (bez kondensacji)	0%-95% (bez kondensacji)
Temperatura przechowywania [°C]	-40 +70	-40 +70	-40 +70	-40 +70

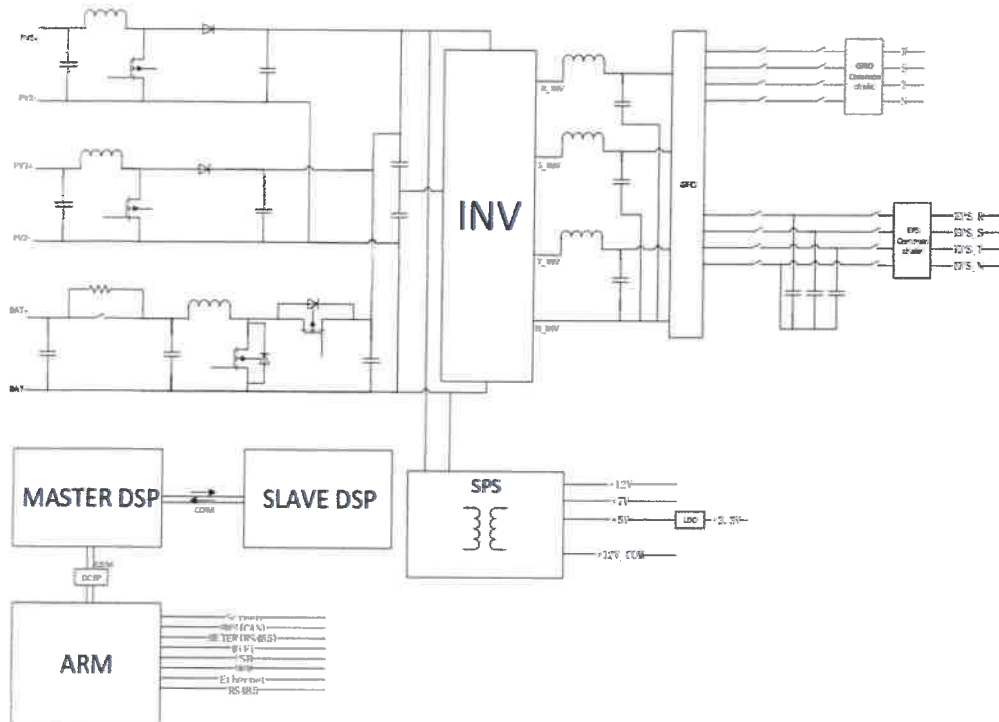


Model	AIO-AC3-5.0
Wejście bateria (DC)	
Zakres napięcia	180Vdc-234Vdc
Prąd nominalny	26Adc
Prąd maksymalny	26Adc
Wejście AC	
Typ przyłączenia	3L/N/PE
Zakres napięcia	400/230Vac, 380/220Vac
Prąd nominalny	7,2 Aac
Prąd maksymalny	7,9 Aac
Częstotliwość	50 Hz
Moc nominalna	5000 VA
Moc maksymalna	5500 VA
Współczynnik mocy	PF=0,8 (wyprzedzający-opóźniający)
Wyjście AC	
Typ przyłączenia	3L/N/PE
Zakres napięcia	400/230Vac, 380/220Vac
Prąd nominalny	7,2 Aac
Prąd maksymalny	7,9 Aac
Częstotliwość	50 Hz
Moc nominalna	5000 VA
Moc maksymalna	5500 VA
Współczynnik mocy	PF=0,8 (wyprzedzający-opóźniający)
Wyjście EPS (z baterią) (AC)	
Typ przyłączenia	3L/N/PE
Zakres napięcia	400/230Vac, 380/220Vac
Prąd nominalny	7,9 Aac
Częstotliwość	50 Hz
Moc nominalna	5000 VA
Moc maksymalna	7500 VA (**)
Charakterystyka ogólna	
Zakres temperatury pracy falownika [°C]	-25..... +60 (obniżanie od +45°C)
Zakres temperatury pracy baterii [°C]	-10..... +50
Przechowywanie/Praca Wilgotność względna	0%-95% (bez kondensacji)
Temperatura przechowywania [°C]	-40..... +70

(**) tylko 60 s



Schemat elektryczny systemu



Próbka wyrobu wybrana do badań była reprezentatywna dla produkcji.
Próbkę wybrano w:

FOXESS CO.,LTD
No.939, Jinhai Third Road, New Airport
Industry Area, Longwan District
325025, Wenzhou, Zhejiang, China

Numer sprawozdania z badań próbki:

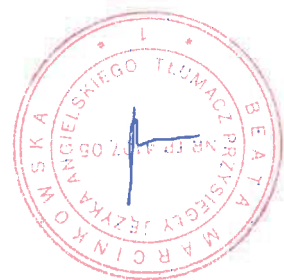
21514-TM

Kontrola procesu produkcji została przeprowadzona w:
dnia 4 lipca 2022 r.

FOXESS CO.,LTD
No.939, Jinhai Third Road, New Airport
Industry Area, Longwan District
325025, Wenzhou, Zhejiang, China

Numer raportu z kontroli:

21515-22-1-IF



HISTORIA ZMIAN

Wersja	Przyczyna modyfikacji	Modyfikacja	Data
0	Wersja początkowa	-	22/07/2022

[koniec tłumaczenia]

Ja, niżej podpisana Beata Marcinkowska, tłumaczka przysięgła języka angielskiego wpisana na listę tłumaczy przysięgłych Ministerstwa Sprawiedliwości pod numerem TP/4107/05, potwierdzam niniejszym zgodność powyższego tłumaczenia z przedłożonym mi dokumentem w języku angielskim.

Nr rep. 31/2022

Katowice, 2022-07-23

mgr Beata Marcinkowska
TŁUMĄCZ PRZYSIĘGŁY J. ANGIELSKIEGO
40-175 Katowice, ul. Wajdy 6/62
tel. 32 2580 985, kom. 501 425 475
NIP 634-140-91-01

